

Sorkapcsok leírása:

IN1...IN4	COM pontokhoz képest rövidzárral, vagy szakadással vezérelhető bemenet
C NC NO	Modul kimenete C=közös NC=normál rövidzár NO=normál szakadás
+U COM	Tápfeszültség csatlakozás +U=9V-15V DC GND=rendszer föld
TMP	Szabotázs bemenet. Reset bemenet (régőbbi típusoknál nyomógomb kivezetve)

Leírás:

A készülék használható riasztóközpontok kiegészítőjeként, vagy önállóan 4 bemenetes GSM átjelzőként és riasztórendszerként. 8 telefonszámra tud értesítést küldeni SMS/Hangüzenet formájában. Hangüzenetet tud küldeni a 4 bemenetéről, táphibáról, belső szabotázsról. A hangüzenetek hossza: 8mp. Relés kimenet, hívószám-azonosításos vezérléshez vagy sziréna működtetéséhez. SMS átírányítás funkció. Tápfeszültség figyelése. PC-s programozás MAXRead szoftver és opciós programozó kábel! Új SMS parancsok, melyek visszaigazolást adnak a programozásról. A modul, amennyiben a szolgáltató engedélyezi, automatikusan frissíti a dátumot és időt naponta egyszer.

Telepítési útmutató:

- Végezzen térerő mérést mobiltelefonjával. Előfordulhat, hogy a kívánt helyen a térerő nem kielégítő. Így még felszerelés előtt módosítható az eszköz helye.
- Ne szerelje az eszközt olyan helyre, ahol erős elektromágneses zavarok érhetik, pl. villamos-motorok közelébe, közvetlenül a riasztó transzformátorra mellé.
- Ne szerelje nedves, illetve magas páratartalmú helyekre.
- Antenna csatlakoztatás: Az antennát egy SMA csatlakozóhoz rögzítheti. Rossz térerő esetén használjon másféle antennát.
- A SIM kártyán tiltsa le a PIN-kód kérését, a hangpostát és a hívásértesítést.
- SIM kártyát regisztrálja be Internet-re, így web-ről ingyenesen megnézhető az egyenlege a kártyának. (ügyfélszolgálatot kell felhívni)
- Az újonnan vásárolt SIM kártyát esetenként aktiválni kell (általában egy kimenő hívást kell kezdeményezni).
- A hívószám azonosítás funkció használata esetén ezt a szolgáltatást engedélyeztetni kell a szolgáltatónál a modul SIM kártyájára (néhány típusnál ez nem engedélyezett alapbeállításaként).
- Hirtelen hőmérséklet változáskor várjon 15percet, nehogy lecsapódjon a pára a GSM modulon!
- SIM kártyát helyezze be.
- Az antenna legyen csatlakoztatva.
- Csatlakozók a leírta alapján legyenek bekötve.
- Az eszköz tápfeszültségre tehető. Győződjön meg, hogy az energiaellátás elegendő-e a modul üzemelésére. A modul nyugalmi árama 30mA, de kommunikáció során elérheti az 500mA-t.
- Amennyiben vásárolt hozzá akkumulátort csatlakoztassa a készülékhez.
- Tápfeszültség ráhelyezése után kigyullad a piros LED, ilyenkor próbálja felvenni a kapcsolatot a GSM toronnyal (max 1 percig tarthat).
- Amennyiben elalszik a piros LED és a zöld LED villog, a modul üzemképes, feljelentkezett a hálózatra. A villogások száma jelzi a GSM térerő értékét.
- Csatlakoztassa a programozó kábelt, vagy programozza fel SMS-sel!
- Programozáshoz csatlakoztatni kell a tápfeszültséget!

LED jelzések:

Státusz LED = zöld

ACT LED = piros

Villogások száma: A LED villogásokat elválasztó szünet közti villanások száma.

Csak a zöld LED villog	Nincs hiba, GSM feljelentkezve, a LED-ek villogásának száma jelzi vissza a térerő értékét. 1..2 = rossz térerő 3=megfelelő 4..5=kiváló térerő
Zöld LED folyamatosan világít	GSM feljelentkezés visszautasítva.
Piros LED világít	Bekapcsoláskor inicializál, egyéb esetben valamilyen esemény küldése van folyamatban (SMS, VOICE hívás).

Zöld és piros egyszerre villog	Hibakód kivillogása: 1 villogás: GSM modul inicializálás 2 villogás: GSM modul rossz 3 villogás: SIM kártya nincs behelyezve 4 villogás: SIM kártya PIN kóddal zárolt 10 villogás: Modem üzemmód (Újraindítással-el lehet megszüntetni)
Zöld-piros gyorsan felváltva villog	Reset (Alapértékek visszatöltése)

Reset (gyári alapértelmezés):

Kitörli az értesítendő telefonszámokat, alaphelyzetbe állítja a beállítható paramétereket, visszaállítja a szirénahangot (hangfelvételt nem törli, beállítható újra). Nem törli a hívószám-azonosításhoz szükséges telefonszámokat.

Master reset folyamata:

- Táptalanítsa a készüléket (az akkumulátort és a külső tápot húzza le).
- Kikapcsolt állapotban zárja rövidre TMP sorkapcsot a COM ponthoz képest.
- Helyezze rá a tápfeszültséget, majd azonnal (első 2 másodpercben) szakítsa meg a rövidzárát.
- Amennyiben gyorsan felváltva villog a piros és zöld LED a Master reset folyamatban van.
- Reset után a modul automatikusan újraindítja magát.

Vezérlés hívószám-azonosítás funkcióval:

A GSM modulban lévő SIM kártyán a szolgáltatóval engedélyeztetni kell a bejövő hívások hívószámjelzés szolgáltatást. Minden telefonról, amiről vezérelni szeretnénk engedélyezni kell a hívószámjelzést.

A GSM modul a SIM kártyán tárolt telefonszámokat fogadja el, tehát a SIM kártyától függően 200 vagy 250 szám állítható be. A SIM kártyára a számokat be tudjuk írni egy hagyományos telefonnal, ha átrakjuk a SIM kártyát, vagy a Szám azonosítás fülön tudjuk írni/olvasni a SIM kártya névjegyzékét. Először be kell olvasni az Olvasás gombbal, majd szerkesztés után visszaírni az Elküldés gombbal. Megnyitás/Mentés gombbal ki lehet importálni/exportálni EXCEL csv formátumban a névjegyzékét. Minden telefonszámhoz írjunk nevet!

A hívószám-azonosítás funkció használható kimenet vezérlésre (kimenet fül / vezérlés bejövő hívással) vagy riasztó élesítés/hatástalanítás (egyéb fül / Hívószám-azonosításkor élesít/hatástalanít). A modul a kicsörgések számával ad visszajelzést a felhasználónak, hogy melyik állapotba került:

- élesít/hatástalanít funkció: kevés csörgés (1): Hatástalanítás, sok csörgés (3-4): Élesítés
- Kimenet vezérlés bistabil módnál: kevés csörgés (0-1): Vezérlés, sok csörgés (3-4): Vezérlés vége

Kimenetek beállításai:

A kimenetek típusait a kimenet fülön lehet beállítani:

- MONO stabil üzemmód: ilyenkor a beállított ideig vezérlődik a kimenet, majd elenged (1-65000 másodperc).
 - BI stabil (Kétállapotú): Ilyenkor minden vezérlésnél állapotot vált és folyamatosan úgy marad.
 - Élesítés a kimeneten: Ilyenkor a relére kirakja az élesítés/hatástalanítás állapotát. Amikor élesítve van a rendszer, meghúzza a relé. (LED-el / Lámpával lehet visszajelezni a felhasználónak).
- A 2. kimenet csak bővítőpanellel használható! Teljes értékű relés kimenet!

Bemenetek beállítása:

A bemeneteket különböző üzemmódokban tudjuk használni [be (pl:1;2;3;4) fül/bemenet típusa]:

- 24h normál: Mindig figyel a bemenetet, riasztáskor küldi a jelzéseket.
- Központi bemenet: Csak akkor küld jelzést, ha élesítve van a GSM modul.
- Ki/be kapcsolás: Külső kulcsos kapcsolóval/távírányítóval lehet élesíteni/Hatástalanítani. Rövidzár esetén hatástalanít, szakadás esetén élesít.

Be (pl:1;2;3;4) fül/Invertált működés : alaphelyzetbe rövidzárát vár a bemenet, ha ezt kipipáljuk, akkor szakadást fog várni alaphelyzetben. SMS/Hívás a visszaállásról: Ha kipipáljuk, akkor a bemenet visszaállításáról is kapunk jelzést. SMS esetén elérakja az

(egyéb/visszaállítás) szöveget.

Szirénahang: Ha van VOICE hívás szirénázik (20-30 másodpercig).
Hangüzenet küldése: Ha van VOICE hívás a feltöltött hangot lejátssza.
Figyelem, ha nem pipáljuk ki sem a szirénát, sem a hangüzenetet, akkor rögtön bontja a vonalat a GSM, és nem lesz semmilyen hang. A szirénahang és a hangüzenet használható együtt is, ilyenkor rövid ideig szirénázik, majd lejátssza a hangüzenetet.

Tápmonitor:

A készülék folyamatosan figyeli a bejövő feszültséget (12V, GND sorkapocs), amennyiben a feszültség lecsökken a beállított érték alá (9.5-13V), riasztást tud küldeni (ilyenkor lemerült a külső akkumulátor, vagy nincs töltés). Kérhetünk a visszaállásról is üzenetet.

Szabotázs / Tamper:

Régebbi típusoknál a panelen lévő nyomogomb, ki lett hozva egy sorkapocsra (TMP)
Beállítása a tamper fülön: TMP bemenet használható szabotázs jelzéseként, melyet a bemenetekhez hasonlóan tudunk beállítani vagy egy teljes értékű bemenetként is használhatjuk. A tamper bemenet segítségével lehet a modult gyári alapértelmezésbe visszaállítani. lásd: RESET.

Életjel:

Érdemes hetente vagy kéthetente egy teszt üzenetet kérni, ezzel ellenőrizhető, hogy rendben működik a készülék. Beállítható, hogy hány naponként küldje (1-255) és hogy hány órák küldje az üzenetet. Egész órára állítható: pl. 12:00 13:00... Beállítható, hogy hány nap múlva küldje az első üzenetet a programozástól, számítva. Életjel csak SMS-ben kérhető, beállítható szöveggel.

SMS átirányítás:

Egyéb fül/SMS átirányítás: Ezzel a funkcióval minden nem értelmezhető SMS-t a modul átküld 1db beállított telefonszámra. Hasznos lehet felöltőkártyás SIM egyenleg értesítésének átirányításához.

Hanghívások leírása:

A kimenő VOICE hívást a felhasználónak le kell nyugtáznia, ez egyszerűen a vonal felvételével történik meg, nem kell semmilyen kódot vagy gombot nyomogatnia. A szirénahangot/hangüzenetet nem kell végighallgatni, a hívás felvételkor azonnal nyugtázódik. Annak érdekében, hogy amikor a hangposta jelentkezik be ne nyugtázza le az üzenetet, be kell állítani a csöngetési időt a hangposta idejénél kisebbre, így még a hangposta előtt a modul bontja a vonalat és nem fog nyugtázódni a hívás (Egyéb fül/Csöngetési idő). Alaphelyzetben, ha bárki felveszi a hívást nyugtázódik a riasztás és a többi számot nem fogja hívni. Ha bekapcsoljuk a **körhívás funkciót**, akkor mindenkinek nyugtáznia kell. Ha kipipáljuk a „híváskor nem kell felvenni” pipát, akkor költséghatékonyabban tudjuk kezelni a hívást, ugyanis nem kötelező felvenni a hívást, akkor is nyugtázódik, ha a lerakás gombbal foglaltra letesszük. Használhatjuk a DTMF nyugtázás funkciót is, ilyenkor csak akkor nyugtázódik a hívás, ha hívás közbe a # gombot megnyomjuk. Ha a * gombbal nyugtázzuk, akkor törli az összes többi értesítendő számot, és a többi beállított számot nem fogja már értesíteni (körhívás funkció esetén)

A max. hívásismétlések számával tudjuk beállítani, hogy hány db kimenő hívással próbálkozhat maximum egy riasztáson belül. Csak indokolt esetben állítsuk 50-nél kisebbre!!!

A következő jelzésekhez beállítható egy 8mp hosszú hangüzenet: 4db Bemenet. (wav file, 8kHz,8bit,MONO formátumba)

SMS leírása:

Minden bemenethez külön be lehet állítani az SMS szövegét, és hogy mely számokra küldjön SMS-t. Az SMS szöveg maximális hossza 32 karakter lehet, ékezetes betűket nem célszerű használni.

Bővítő panel:

Bővítő panel használatakor olvassa el a használt bővítőpanel leírását.

Használható bővítők: Kimeneti relé (30VDC / 1A).

SMS programozás:

A készüléket SMS üzenetekkel is fel lehet programozni, hogy az alapvető funkciók működjenek. Az SMS üzenetet mindig a biztonsági kóddal kell kezdeni, majd az SMS parancs és paraméter következik. A biztonsági kód alapértelmezett értéke **1234**. (kiemelt rész mindig a parancs). 3.8 Firmware verziótól új SMS parancsok használhatóak, de a régi fajta is használható! A parancsokat szóközzel kell elválasztani egymástól. Minden programozás után kapunk egy válaszüzenetet, hogy hány db parancsot tudott eltárolni, és hány darab hibát talált a rendszer („csorget” parancssal tiltható). Nyilván a hibának mindig 0-nak kell lennie! **Kék színnel írtunk minden parancshoz egy tipikus példát**. Figyeljünk, hogy az SMS nem lehet hosszabb 160 karakternél, összefűzött SMS-t a modul nem tudja értelmezni. Ha hosszabb az SMS, akkor 2db SMS-t kell küldeni! Az „=” jel helyett használhatunk „*” vagy „#” karaktert is!

Áttekintő táblázat új SMS parancsok:

SMS parancs	Leírása	Paraméter
smskod=XXXX	Biztonsági kód megváltoztatása	XXXX = új biztonsági kód, lehet szám és betű is
telx=telefonszám tel2=06301234567	Értesítendő telefonszámok átírása, törlése	x= telefonszám sorszáma tel1=telefonszám1 tel8=telefonszám8 tel1=D, akkor törli a számot
szovegx=szoveg* szoveg2=2. bemenet*	SMS szövegek átírása 2. bemenet szövegét átírja	x= szöveg kiválasztó 1 = 1-es bemenet 4 = 4-es bemenet 9 = Tamper 10 = Tápmonitor 12 = Életjel 16 = Visszaállítás Mindig * -al kell befejezni!!!
ido=új idő ido=1205200956	Óra beállítása 2012.05.20. 9:56	Új idő=ÉÉHHNNÓÓP P Pl: ido1101301959
kuldesx=ssssssss vvvvvvv kuldes2=110000001000000	Bemenetekhez tartozó SMS/VOICE küldések 2. bemenet 1,2 számra SMS, 1. számra hívás	x= Bemenet száma ssssssss = 8 telefonszám SMS küldés vvvvvvv=8 telefonszám hívás küldés
bemenetx=tnneeeeeeee bemenet2=1NC00100000	Bemenet típusának beállítása 2. bemenetet beállítja 24h-ra Normál Close, és bekapcsolja a szirénahangot a bemeneten	x= Bemenet száma t=0 kikapcsolva t=1 24h t=3 központi bemenet t=5 kulcsos kapcsoló nn=NO Normál open nn=NC Normál Close e...= 0 v. 1 lehet 1. Visszaállásról is 2. Nem használt=0 3. Szirénahang 4. Hangüzenet 5. távfelügyelet 6. híváskor nem kell felvenni 7,8 = Nem használt
kimenetx=iiiiisct	Kimenet beállítása	x= kimenet száma iiii=vezérlés ideje, ha =00000 ,akkor

kimenet1=00010010	1-es kimenet beállítása: monostabil 10sec-ig vezérel, hívószámzó nosításkor	bistabil lesz s=Riasztáskor vezérlés (sziréna) c=Hívószámazonosításkor vezérlés t=Nem használt = 0
eletjel=iiihssssssss eletjel=0070911000000	Életjel küldése 7 naponként 9 órákor, az első 2 telefonszámra	iii=mennyi időnként küldje 030 (30 nap) hh=melyik órában s.=melyik számokra 0 vagy 1 lehet.
csenget=xxx csenget=030	Csengetési idő beállítása	xxx= idő sec-ben, maximum 250!
smsbe=x smsbe=3	SMS átírányítás	x=0 kikapcsolva x=1 1. telefonszámra x=8 8. telefonszámra
bekapcs	Élesíti a készüléket, bekapcsolja a bemeneteit (zárás)	
kikapcs	Hatástalanítja a készüléket, kikapcsolja a bemeneteit (nyitás)	
csorget	Ha kiadjuk ezt a parancsot, nem fog válasz sms-t küldeni, ha minden parancs jó volt akkor visszacsörget a modul, amit nem kötelező felvenni	
smsnem	Ha kiadjuk a parancsot nem kapunk semmilyen választ a programozásra	
restart	Távoli újraindítás	

Csak egymagába használható parancsok: (nincs visszajelzés)

SMS parancs	Leírása	Paraméter
1234k1	Kimenet aktiválása	1-es Output vezérlése
1234k2	Kimenet aktiválása	2-es Output vezérlése (bővítőpanel)
1234k1on	Kimenet bistabil esetén	Ha bistabil a kimenetünk, bekapcsolja
1234k1of	Kimenet bistabil esetén	Ha bistabil a kimenetünk, kikapcsolja
1234t	Állapotok lekérdezése	A készülék visszaválaszol az aktuális állapotokkal

Tipikus használatra SMS parancs példa:

1. Riasztóközpont mellé téve 1-es bemeneten riasztás átküldése 2db számra. Első számra SMS, a másodikra SMS és hívás is. Ha megcsörgetjük meghúzza a kimenetét 5 sec-ig (SIM kártyán tárolt számról).

1234tel1=06301111111 tel2=06202222222
bemenet1=1NO00100000 kuldes1=1000000011000000
kimenet1=00005010 szoveg1=ajaj betortek*

Ezt elküldve kapunk egy válasz SMS: eltarolva:6 hiba:0

2. Kapunyitásra használjuk csak. 3sec-ig vezéreljük a kimenetet

1234kimenet1=00003010 csorget

Nem fogunk választ kapni (csorget miatt), csak megcsörget a modul 5 másodpercig ha jó a programozás. A hívást nem kötelező felvenni, így ingyenes lesz a visszajelzés

Távfelügyelet:

A modul képes a saját jelzéseit VOICE csatornán elküldeni távfelügyeletnek ContactID formátumban. A kódok és zónák szerkeszthetők a Távfelügyelet fülön. Beállítható az ügyfélkód, és 2db távfelügyeleti telefonszám. A távfelügyelet küldés használható a többi riasztással párhuzamosan (SMS, VOICE), így a távfelügyelet mellett az ügyfelet is tudja értesíteni. A modul először a távfelügyeletet próbálja meg hívni (max. 8 próbálkozással), majd SMS küldés, majd VOICE. A funkciók menü/modul állapotok-ban a hibakódok/CID-nél lehet látni a küldés státuszát, esetleges hiba

esetén innen lehet megtudni a hiba okát. Lehetőségünk van a TX/RX jelszintek állítására, állítása után újra kell indítani a modult! Távfelügyeleti értesítéskor lehetőleg nagy nyereségű antennát használjunk, mert a hibátlan átvitel elengedhetetlen feltétele a megfelelő téroró (60% feletti).

Szoftver frissítése:

A modulban az aktuális szoftvert egyszerűen tudjuk frissíteni, ezzel tudjuk követni az új funkciókat, és a hibajavításokat. Mindig a programozó szoftver tartalmazza a frissítést, ezért töltsük le a legújabb verziót. Indítsuk el a Funkciók/Szoftver frissítése menüt, majd ellenőrizzük az alján a firmware verziót, régebbi verzióra is lehet frissíteni, bár nem ajánlott. Amennyiben van újabb verzió, nyomjuk meg a programfrissítés nyomógombot, a program két lépésben frissíti a modult (kb. 3 perc). Az ablaknak magától be kell záródnia sikeres frissítés esetén. Amennyiben nincs ilyen menü a szolgáltatás nem elérhető, csak szervizben lehet frissíteni (régii moduloknál 2.8 alatt). A modulból a szoftver verziót a Funkciók/GSM szoftver verzió menüből tudjuk kiolvasni. Ez a leírás a 3.8 firmware verzióra vonatkozik.

Egyéb funkciók (PC):

Funkciók/SMS központ száma: Itt megadható a SIM kártya SMS központ telefonszáma, némely szolgáltatónál nincs beállítva.

Digitális bemenet szűrő/érzékenység: bemenet érzékenysége állítható, mennyire gyorsan reagáljon a jelekre (kikapcsolva=0msec alacsony=10msec normál=300msec közepes=1.5sec erős=7sec). A rövidebb idejű jelere nem fog jelzés keletkezni (zavarszűrés).

Egyéb/Hívószámazonosításkor élesít/hatástalanít: Bejövő azonosított híváskor a modul élesíti/hatástalanítja magát. Ha a kicsörgések száma 2-nél kevesebb, akkor hatástalanította (nyitás) magát. Ha a kicsörgések száma nagyobb mint 2, akkor élesített (zárás).

Egyéb/max hívásismétlések száma: Kimenő hívások maximális próbálkozása. Értékét ne állítsuk kisebbre, inkább használjuk a hívást nem kell felvenni funkciót!

Funkciók/Egyenleg lekérdezés: Ingyenes egyenleg lekérdezés (csak a t-mobile hálózat támogatja)

Belső akkumulátor:

Külön vásárolható a modulhoz belső 750mA/h LI-Polimer akkumulátor. Használatával növelhető a biztonsági szint, mivel ha minden kábelt elvágnak is képes üzenetet küldeni. A készülék kb. 1 napig képes a belső akkumulátorról működni. Kizárólag a modulhoz kapható gyári akkumulátort használjon! Az akkumulátor 2-3 évente cserélni szükséges

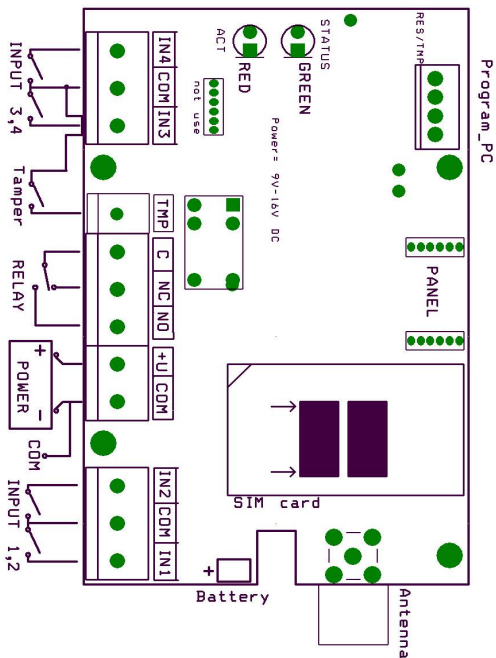
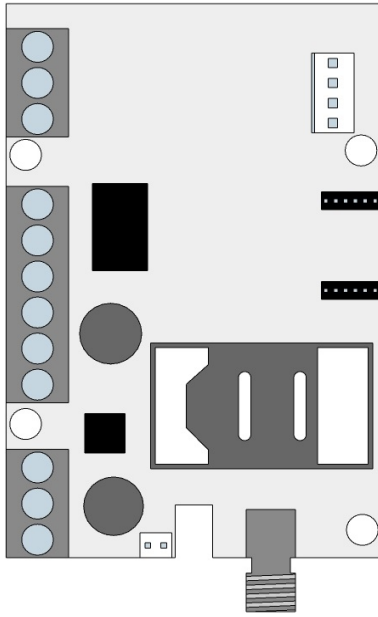
Gyakori kérdések / válaszok:

Nem működik a hívószám-azonosítás: Ellenőrizzük a szolgáltatónál, hogy a modul SIM kártyáján be van e kapcsolva a bejövő híváskori hívószámjelzés. Ellenőrizzük a vezérlendő telefon hívószámjelzését is. Modul beállításoknál legyen kipipálva a vezérlés bejövő hívással / vagy élesítés vezérlése. Ellenőrizzük, hogy a SIM kártyára fel vannak-e véve a telefonszámok.

Riasztáskor pirosan marad az ACT LED: A modul nem tudja elküldeni az üzenetet, vagy elfogyott a kártya egyenlege, vagy rossz telefonszám lett megadva. Ellenőrizzük a modul SIM kártyájának SMS központ számát!

Hibabejelentés előtt ellenőrizze le: SIM kártya egyenlege, SIM PIN kód kikapcsolása, SIM kártya SMS központ telefonszáma, Bejövő tápfeszültség 12V/1A,

Használati utasítás (4.3) / HW2



Újdonságok:

4.3.3 firmware : Android SMS programozó szoftver segítségével az applikáció összeállítja az SMS parancsot, és ki is küldi a telefontal az SMS-eket



4.3.5 firmware: GSM automatikus idősinkronizáció javítása. Távfelügyeletre küldés javítása.